

KEMENOVIC d.o.o.

Hidro i toplinske izolacije

10250 ZAGREB-Lučko, Puškarićeva 104a

tel:(01) 65 30 812, 65 30 813; fax: 65 30 814

Radno vrijeme: pon-pet 8.00-16.00 h, subota 8.00-13.00 h

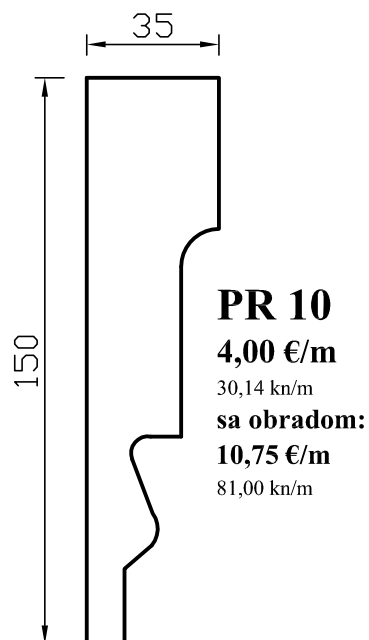
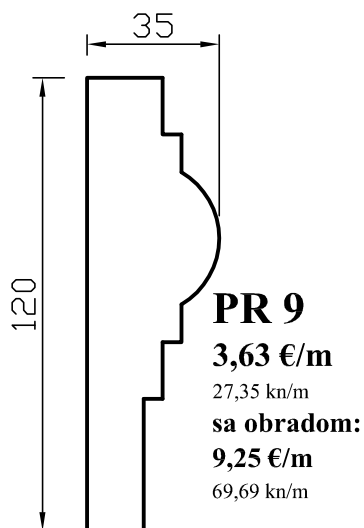
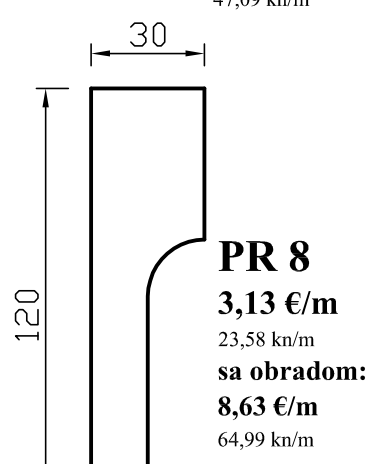
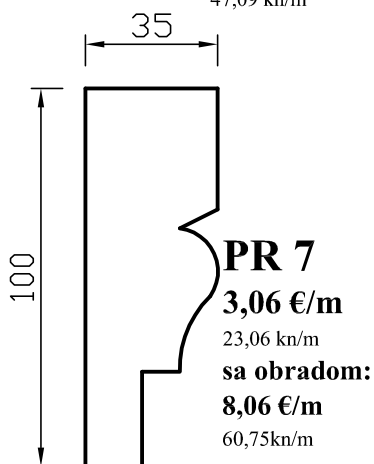
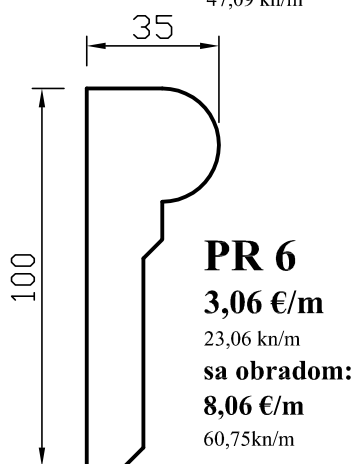
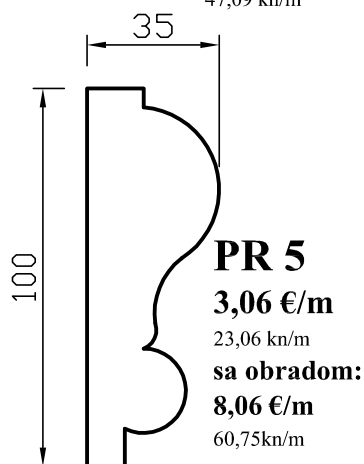
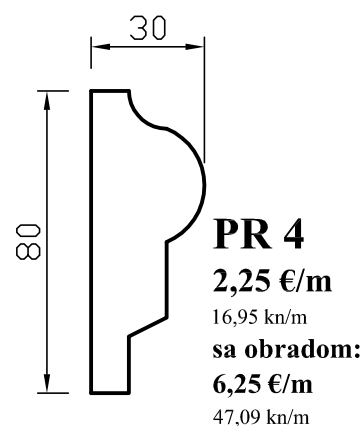
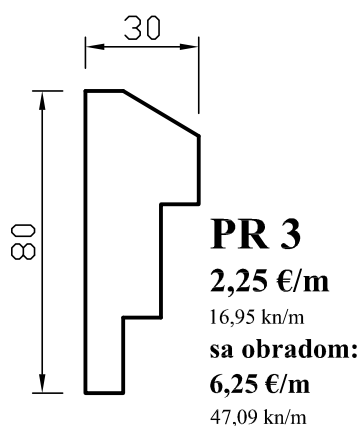
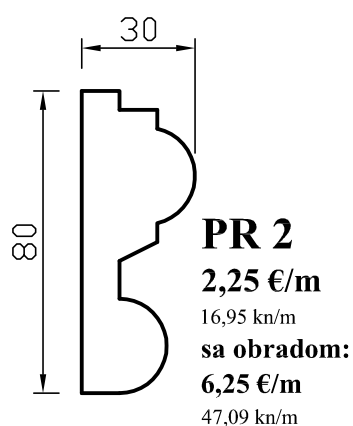
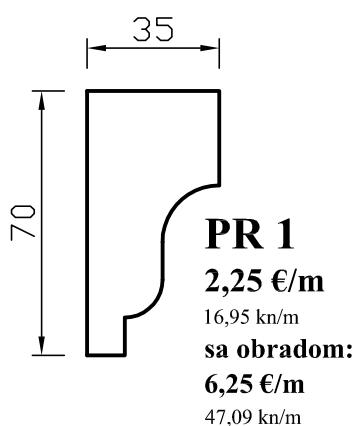
mail: info@kemenovic.hr; web: www.kemenovic.hr

1,00 € = 7,53450 kn

CJENIK PROFILA OD STIROPORA

Cijene izražene u € sa PDV-om

PROZORSKI PROFILI



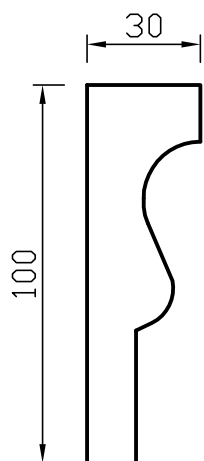
- cijene su izražene u €/m
sa PDV-om

- profili su dužine 2 m, EPS 200 (30 kg/m³)
- dimenzije su izražene u mm

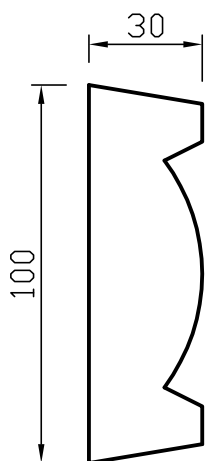
- mogućnost izmjene dimenzija i oblika
profila po narudžbi

- nudimo obradu profila specijalnim
premazom koji je nužan kao zaštita od
vanjskih utjecaja

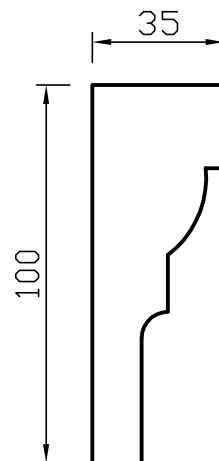
PROZORSKI PROFILI - NOVO



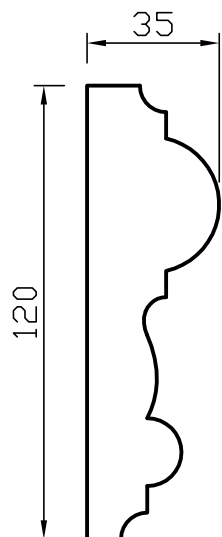
PR 11
3,00 €/m
 22,60 kn/m
sa obradom:
7,74 €/m
 58,35 kn/m



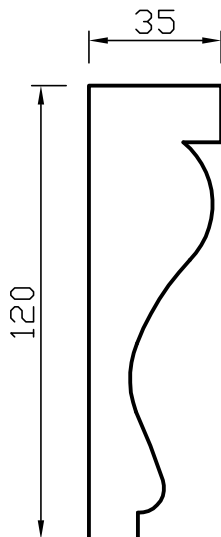
PR 12
3,00 €/m
 22,60 kn/m
sa obradom:
7,74 €/m
 58,35 kn/m



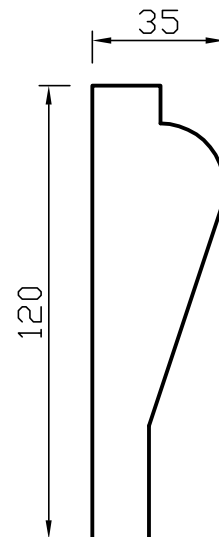
PR 13
3,06 €/m
 23,06 kn/m
sa obradom:
8,06 €/m
 60,75 kn/m



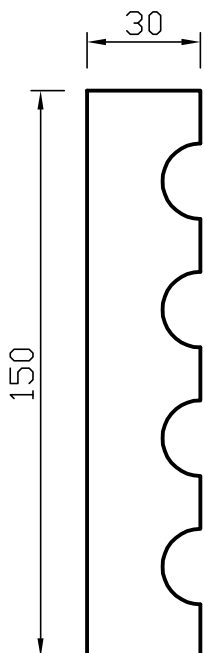
PR 14
3,63 €/m
 27,35 kn/m
sa obradom:
9,25 €/m
 69,69 kn/m



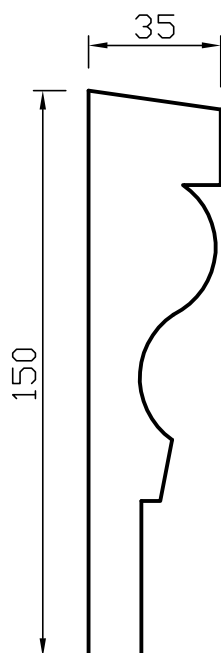
PR 15
3,63 €/m
 27,35 kn/m
sa obradom:
9,25 €/m
 69,69 kn/m



PR 16
3,63 €/m
 27,35 kn/m
sa obradom:
9,25 €/m
 69,69 kn/m



PR 17
3,81 €/m
 28,71 kn/m
sa obradom:
10,44 €/m
 78,64 kn/m



PR 18
4,00 €/m
 30,14 kn/m
sa obradom:
10,75 €/m
 81,00 kn/m

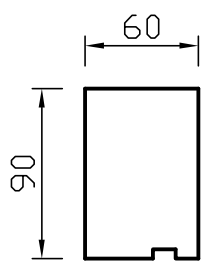
- cijene su izražene u €/m
sa PDV-om

- profili su dužine 2 m, EPS 200 (30 kg/m³)
 - dimenzije su izražene u mm

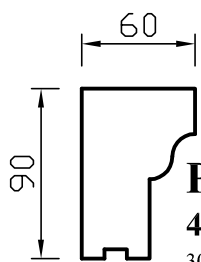
- mogućnost izmjene dimenzija i oblika
 profila po narudžbi

- nudimo obradu profila specijalnim
 premazom koji je nužan kao zaštita od
 vanjskih utjecaja

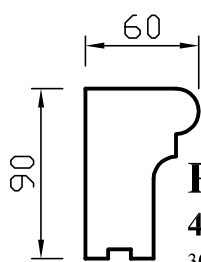
PODPROZORSKI PROFILI



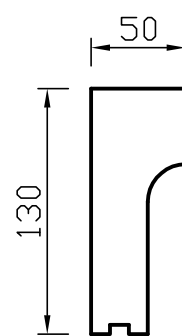
PPR 1
4,00 €/m
 30,14 kn/m
sa obradom:
9,50 €/m
 71,58 kn/m



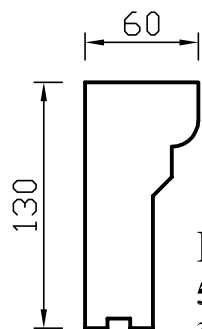
PPR 2
4,00 €/m
 30,14 kn/m
sa obradom:
9,50 €/m
 71,58 kn/m



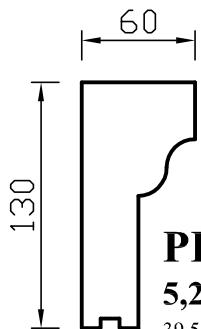
PPR 3
4,00 €/m
 30,14 kn/m
sa obradom:
9,50 €/m
 71,58 kn/m



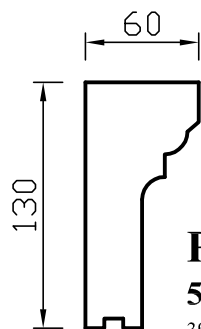
PPR 4
4,75 €/m
 35,79 kn/m
sa obradom:
11,38 €/m
 85,70 kn/m



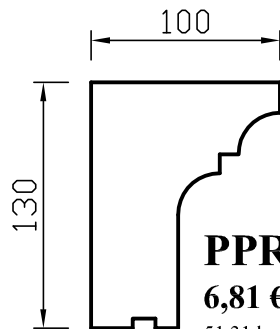
PPR 5
5,25 €/m
 39,56 kn/m
sa obradom:
12,25 €/m
 92,30 kn/m



PPR 6
5,25 €/m
 39,56 kn/m
sa obradom:
12,25 €/m
 92,30 kn/m

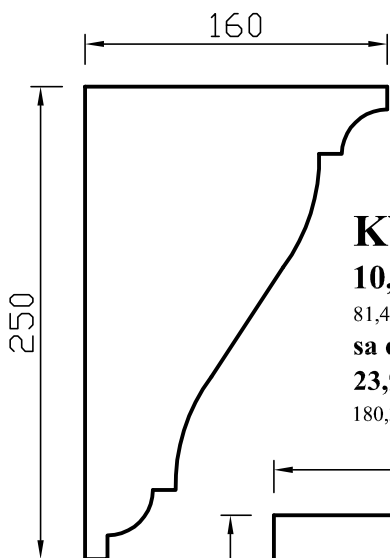


PPR 7
5,25 €/m
 39,56 kn/m
sa obradom:
12,25 €/m
 92,30 kn/m

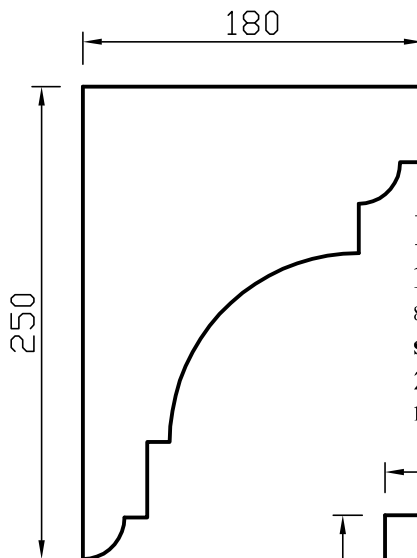


PPR 8
6,81 €/m
 51,31 kn/m
sa obradom:
15,19 €/m
 114,43 kn/m

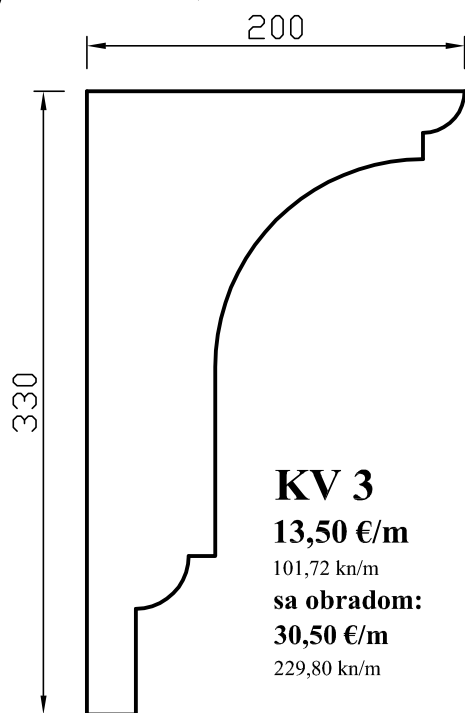
KROVNI VIJENCI



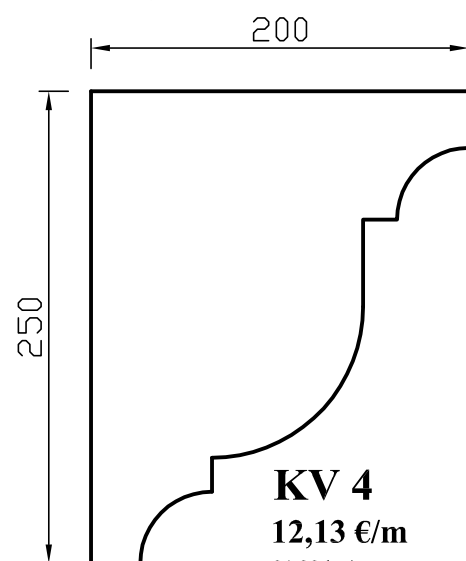
KV 1
10,81 €/m
 81,45 kn/m
sa obradom:
23,94 €/m
 180,36 kn/m



KV 2
11,63 €/m
 87,63 kn/m
sa obradom:
25,38 €/m
 191,19 kn/m



KV 3
13,50 €/m
 101,72 kn/m
sa obradom:
30,50 €/m
 229,80 kn/m

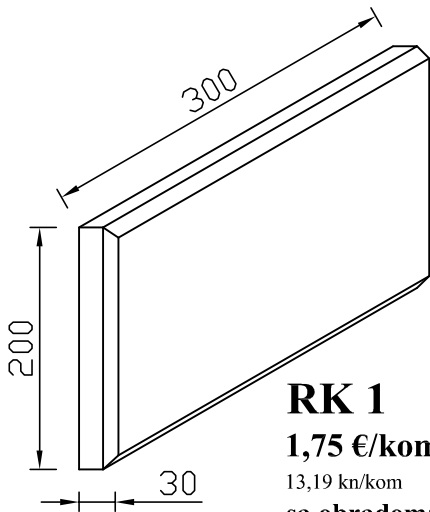


KV 4
12,13 €/m
 91,39 kn/m
sa obradom:
26,63 €/m
 200,61 kn/m

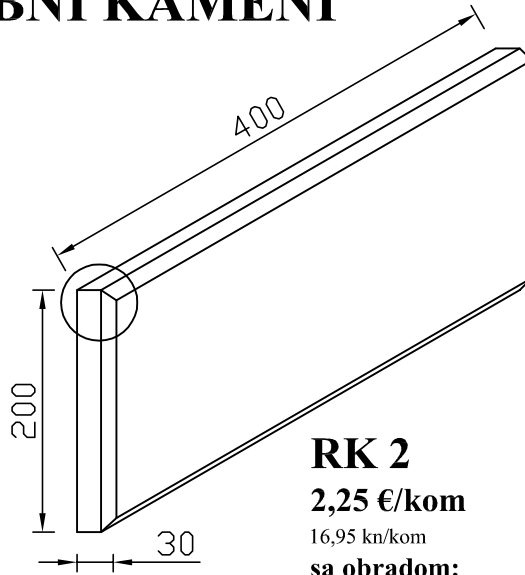
- cijene su
 izražene u €/m
sa PDV-om

- mogućnost izmjene dimenzija i
 oblika profila po narudžbi

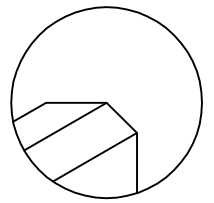
RUBNI KAMENI



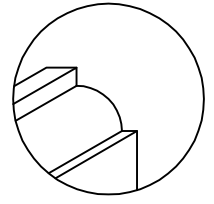
RK 1
1,75 €/kom
 13,19 kn/kom
sa obradom:
5,38 €/m
 40,50 kn/kom



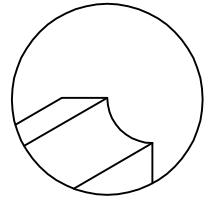
RK 2
2,25 €/kom
 16,95 kn/kom
sa obradom:
7,13 €/kom
 53,68 kn/kom



Tip A

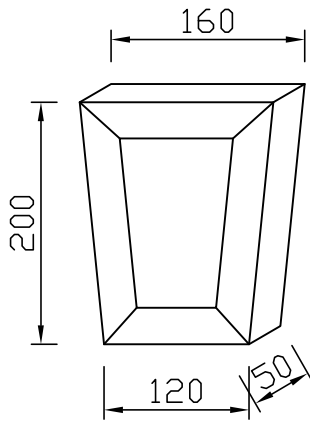


Tip B

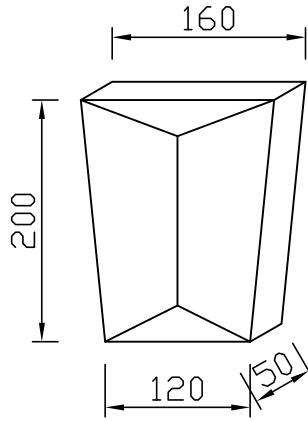


Tip C

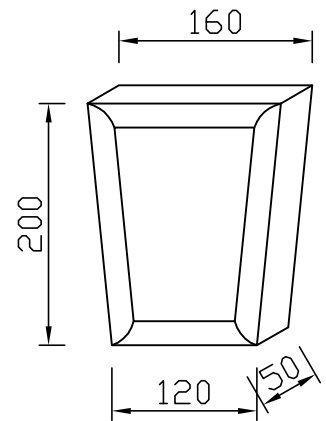
UKRASNI KAMENI



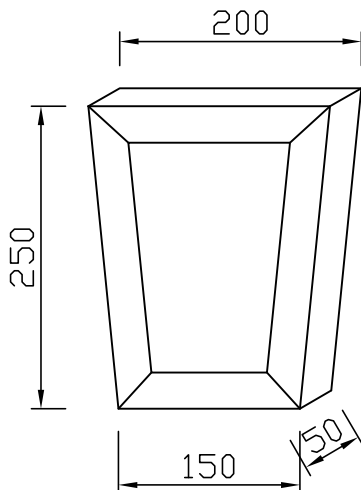
UK 1A
3,75 €/kom
 28,25 kn/kom
sa obradom:
7,38 €/kom
 55,57 kn/kom



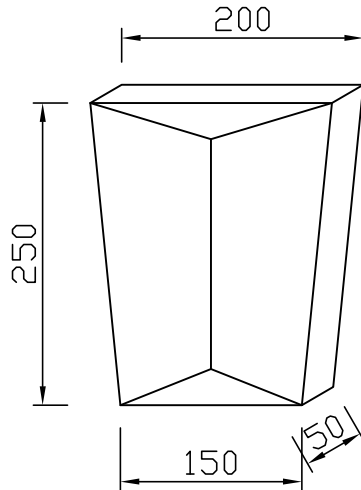
UK 1B
3,75 €/kom
 28,25 kn/kom
sa obradom:
7,38 €/kom
 55,57 kn/kom



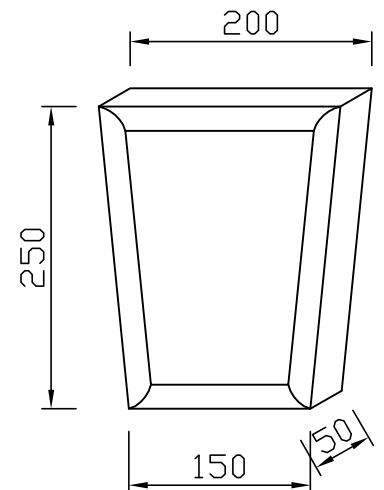
UK 1C
3,75 €/kom
 28,25 kn/kom
sa obradom:
7,38 €/kom
 55,57 kn/kom



UK 2A
5,75 €/kom
 43,32 kn/kom
sa obradom:
11,13 €/kom
 83,82 kn/kom



UK 2B
5,75 €/kom
 43,32 kn/kom
sa obradom:
11,13 €/kom
 83,82 kn/kom



UK 2C
5,75 €/kom
 43,32 kn/kom
sa obradom:
11,13 €/kom
 83,82 kn/kom